

Standardní frekvenční měniče ABB

ACS 550 - 0,75 až 355 kW

Technický katalog



ABB

Standardní frekvenční měniče ABB - ACS 550

Typový kód:

ACS550 - 01 - 03A3 - 4 + B055

1	Označení typové řady	ACS550
2	Jmenovité hodnoty a typy	01
3	Napětí	03A3
4	Rozměry	4
5	Konstrukční provedení	B055
6	Volitelné příslušenství	
7	Externí volitelné příslušenství	

Jaké jsou jeho hlavní vlastnosti?

Vlastnost	Poznámka	Přínos
FlashDrop	Rychlejší a jednodušší nastavování a uvádění měniče do provozu.	Patentovaná, rychlá, bezpečná a bez-problémová metoda parametrizace bez připojení napájecího napětí.
Asistenční ovládací panel	Dvě tlačítka, jejichž funkce se mění dle momentálního stavu panelu. Vestavěné "Help" tlačítko. Hodiny reálného času, poskytující časové sledování poruch a nastavení parametrů pro spuštění v různou dobu během dne. Menu změněných parametrů.	Snadné uvedení do provozu. Rychlé nastavení. Snadnější konfigurace. Rychlá diagnostika poruch. Rychlý přístup na poslední změny parametru.
Asistenti pro uvádění do provozu	Asistenti pro nastavení regulátoru PID, hodin reálného času, sériové komunikace, optimalizace měniče a spouštění.	Jednoduché nastavení parametrů.
Pomoc při údržbě	Monitoruje hodiny chodu, počet otáček motoru nebo spotřebované energie (kWh).	Stará se o preventivní údržbu měniče, motoru nebo běžící aplikaci.
Intuitivní vlastnosti	Optimalizace hluku: zvýšením spínací frekvence v závislosti na teplotě měniče; řízení spínání chladičového ventilátoru: měnič je chlazen, pouze je-li to nutné.	Významné snížení hluku motoru. Omezuje hluk měniče a zvyšuje energetickou účinnost.
Tlumivka	Patentovaná ss tlumivka s proměnnou indukčností – přizpůsobující správnou indukčnost pro správnou zátěž, čímž dochází k potlačení a omezení harmonických.	Snížení celkového harmonického zkreslení až o 25 % při částečném zatížení.
Vektorové řízení bez čidla otáček	Zlepšuje kvalitu řízení motoru.	Umožňuje širší rozsah aplikací.
Vestavěný filtr EMC	RFI filtr pro kategorii C2 (1. prostředí) a kategorii C3 (2. prostředí) jako standard.	Není nutná další přídavná filtrace.
Fieldbus	Vestavěný Modbus používající RS 485. Volitelné vestavné Fieldbus moduly.	Snížení nákladů na instalaci.
Brzdový chopper	Vestavěný do 11 kW	Omezení nákladů na instalaci.
Připojitelnost	Jednoduchá instalace: snadné připojení kabelů; snadné připojení externích Fieldbus systémů, možnost rozšíření počtu I/O; vestavěné příslušenství.	Snížení času instalace. Bezpečné připojení kabelů.
Montážní šablona	Dodáváno odděleně s jednotkou.	Rychle a snadno si vyznačíte montážní otvory pro šrouby na instalačním místě.
Vyhovuje RoHS*)	Měniče ACS 550 vyhovují směrnici EU RoHS 2002/95/CE omezující použití některých nebezpečných látek.	Ekologický produkt.

*) Překontrolujte vhodnost u místního distributora ABB.

Jmenovité hodnoty, typy a napětí



ACS550 - 01 - 03A3 - 4 + B055

Typový kód

Typový kód je unikátní referenční číslo (znázorněné nahoře a vpravo v 7. sloupci), které jasně identifikuje jmenovitý výkon a velikost rámu frekvenčního měniče. Jakmile vyberete typový kód, můžete použít velikost rámu (sloupec 8) pro stanovení rozměrů měniče, viz kapitola rozměry.

Napětí

ACS 550 se vyrábí ve dvou napěťových rozsazích:

4 = 380 - 480 V

2 = 208 - 240 V

Vložte číslici "4" nebo "2" v závislosti na Vámi vybraném napětí do typového kódu zobrazeného nahoře.

Konstrukce

"01" v typovém kódu (uvedený výše) se mění v závislosti na typu montáže měniče a na jmenovitém výkonu.

01 = závěsné provedení

02 = samostatně stojící

3-fázové napájecí napětí 380-480 V Závěsné provedení

Jmenovité hodnoty						Typový kód	Velikost rámu
Normální provoz			Těžký provoz				
P _N kW	P _N hp	I _{2N} A	P _{hd} kW	P _{hd} hp	I _{2hd} A		
1,1	1,5	3,3	0,75	1	2,4	ACS550-01-03A3-4	R1
1,5	2	4,1	1,1	1,5	3,3	ACS550-01-04A1-4	R1
2,2	3	5,4	1,5	2	4,1	ACS550-01-05A4-4	R1
3	4	6,9	2,2	3	5,4	ACS550-01-06A9-4	R1
4	5	8,8	3	4	6,9	ACS550-01-08A8-4	R1
5,5	7,5	11,9	4	5	8,8	ACS550-01-012A-4	R1
7,5	10	15,4	5,5	7,5	11,9	ACS550-01-015A-4	R2
11	15	23	7,5	10	15,4	ACS550-01-023A-4	R2
15	20	31	11	15	23	ACS550-01-031A-4	R3
18,5	25	38	15	20	31	ACS550-01-038A-4	R3
22	30	45	18,5	25	38	ACS550-01-045A-4	R3
30	40	59	22	30	44	ACS550-01-059A-4	R4
37	50	72	30	40	59	ACS550-01-072A-4	R4
45	75	87	37	60	72	ACS550-01-087A-4	R4
55	100	125	45	75	87	ACS550-01-125A-4	R5
75	125	157	55	100	124	ACS550-01-157A-4	R6
90	150	180	75	125	156	ACS550-01-180A-4	R6
110	183	195	90	125	162	ACS550-01-195A-4	R6
132	200	246	110	150	192	ACS550-01-246A-4	R6

Samostatně stojící jednotky

160	200	289	132	200	224	ACS550-02-289A-4	R7
200	300	368	160	250	302	ACS550-02-368A-4	R8
250	400	486	200	350	414	ACS550-02-486A-4	R8
280	450	526	250	400	477	ACS550-02-526A-4	R8
315	500	602	280	450	515	ACS550-02-602A-4	R8
355	500	645	315	500	590	ACS550-02-645A-4	R8

3-fázové napájecí napětí 208-240 V Závěsné provedení

Jmenovité hodnoty						Typový kód	Velikost rámu
Normální provoz			Těžký provoz				
P _N kW	P _N hp	I _{2N} A	P _{hd} kW	P _{hd} hp	I _{2hd} A		
0,75	1,0	4,6	0,75	1,0	3,5	ACS550-01-04A6-2	R1
1,1	1,5	6,6	0,75	1,0	4,6	ACS550-01-06A6-2	R1
1,5	2,0	7,5	1,1	1,5	6,6	ACS550-01-07A5-2	R1
2,2	3,0	11,8	1,5	2,0	7,5	ACS550-01-012A-2	R1
4,0	5,0	16,7	3,0	4,0	11,8	ACS550-01-017A-2	R1
5,5	7,5	24,2	4,0	5,0	16,7	ACS550-01-024A-2	R2
7,5	10,0	30,8	5,5	7,5	24,2	ACS550-01-031A-2	R2
11,0	15,0	46,2	7,5	10,0	30,8	ACS550-01-046A-2	R3
15,0	20,0	59,4	11,0	15,0	46,2	ACS550-01-059A-2	R3
18,5	25,0	74,8	15,0	20,0	59,4	ACS550-01-075A-2	R4
22,0	30,0	88,0	18,5	25,0	74,8	ACS550-01-088A-2	R4
30,0	40,0	114	22,0	30,0	88,0	ACS550-01-114A-2	R4
37,0	50,0	143	30,0	40	114	ACS550-01-143A-2	R6
45,0	60,0	178	37,0	50	150	ACS550-01-178A-2	R6
55,0	75,0	221	45,0	60	178	ACS550-01-221A-2	R6
75,0	100	248	55,0	75	192	ACS550-01-248A-2	R6

Vysvětlení pojmů "Normální použití" a "Těžký provoz" (heavy-duty use). Pro většinu aplikací s čerpadlem, ventilátorem a dopravníkem vyberte "Normální provoz". Při požadavku na vyšší přetížitelnost vyberte "Těžký provoz". V případě pochybností kontaktujte místní kancelář ABB nebo svého distributora pohonů.

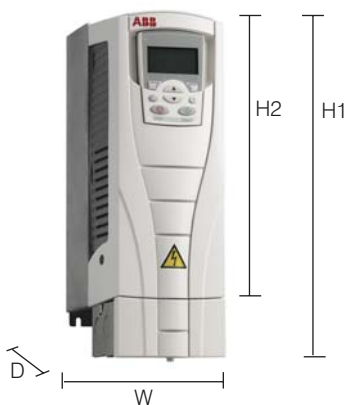
P_N kW : Typický výkon 400 V motoru při normálním provozu
P_N hp : Typický výkon 460 V motoru při normálním provozu
P_{hd} kW : Typický výkon 400 V motoru při těžkém provozu
P_{hd} hp : Typický výkon 460 V motoru při těžkém provozu

Rozměry



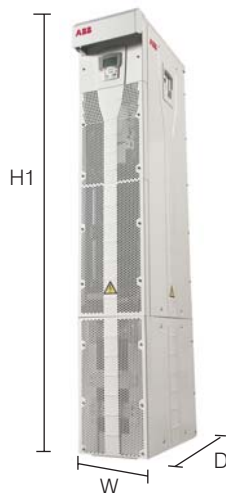
ACS550 - 01 - 03A3 - 4 + B055

Závěsné provedení



H1 = Výška včetně připojovací kabelové skříňky
 H2 = Čistá výška
 W = Šířka
 D = Hloubka

Samostatně stojící jednotky



Závěsné provedení

Velikost rámu	Rozměry a hmotnosti								
	IP 21 / UL typ 1					IP 54 / UL typ 12			
	H1 mm	H2 mm	W mm	D mm	Hmotnost kg	H mm	W mm	D mm	Hmotnost kg
R1	369	330	125	212	6.5	449	213	234	8,2
R2	469	430	125	222	9	549	213	245	11,2
R3	583	490	203	231	16	611	257	253	18,5
R4	689	596	203	262	24	742	257	284	26,5
R5	739	602	265	286	34	776	369	309	38,5
R6	880	700	300	400	69	924	410	423	80

Samostatně stojící jednotky

R7	1507	n/a	250 ¹⁾	520 ¹⁾	115
R8	2024	n/a	347 ¹⁾	617 ¹⁾	230

¹⁾ Rozměry jsou platné při umístění kolmo na stěnu. Pro montáž rovnoběžně se stěnou se šířka a hloubka zamění.
 n/a = nepoužito

Konstrukční provedení

ACS550 - 01 - 03A3 - 4 + B055

V závislosti na konstrukčním provedení a výkonu se mění druhá pozice v typovém kódu (zde "01") dle níže uvedené tabulky:

01	02	pro jednotky s IP 54
<ul style="list-style-type: none"> Montáž na stěnu, velikost rámu R1-R6 0.75 až 132 kW IP 21 Vestavěný EMC filtr Standardní software Rozhraní Modbus Připojovací kabelová skříňka Brzdňý chopper ve velikostech rámu R1-R2 Asistenční ovládací panel 	<ul style="list-style-type: none"> Samostatně stojící jednotky, velikost rámu R7-R8 160 až 355 kW IP 21 Vestavěný EMC filtr Standardní software Rozhraní Modbus Jednotka s podstavcem Asistenční ovládací panel 	<ul style="list-style-type: none"> Pokud vyžadujete krytí IP 54 jednoduše vyberte "01" a pak si na str. 5 najdete správný "Volitelný" kód z tabulky Dostupné příslušenství. Samostatně stojící jednotky (02) se v provedení IP 54 nevyrobí.

Asistenční ovládací panel



Pro snadné naprogramování měniče je jako standard dodáván odnímatelný, vícejazyčný, alfanumerický asistenční ovládací panel (EN, DA, DE, ES, FI, FR, IT, NL, PT, SE, US) nebo alternativně s kódem J416 (EN, DE, CZ, HU, PT, RT, RU). Ovládací panel obsahuje různé služby a vestavěné pomocné funkce k vedení uživatele. Obsahuje hodiny reálného času, které lze použít pro zaznamenávání poruch a ovládání měniče, jako např. start/stop. Ovládací panel může být použit pro kopírování parametrů pro zálohování nebo pro přehrání do jiného měniče. Velký grafický displej a "soft keys"*) jsou přínosem pro snadnou navigaci.

*) soft keys = funkční tlačítka s proměnnou funkcí dle aktuálního displeje



Volitelné příslušenství Ovládací rozhraní

ACS550 - 01 - 03A3 - 4 + B055

Jak si vybrat příslušenství

Pro měniče ACS 550 jsou k dispozici níže uvedená příslušenství. Každé má přiřazeno 4-místný kód, který je uveden v tabulce. Je to ta část, která v hlavním kódu výše nahrazuje "B055". Můžete si podle potřeby objednat libovolné příslušenství jednoduchým doplněním kódu.

Ovládací panel Basic

Základní ovládací panel má jednořádkový číslicový displej. Panel lze použít pro ovládání měniče, nastavení hodnot parametrů nebo jejich kopírování z jednoho měniče do druhého.



Dostupné příslušenství

Krytí		
B055	IP 54	
Ovládací panel		
0J400	Není požadován žádný panel	
J404	Ovládací panel Basic	ACS-CP-C
- 1)	Sada pro montáž panelu na dveře rozvaděče	ACS/H-CP-EXT
I/O příslušenství²⁾		
L511	Rozšíření releových výstupů	OREL-01
Příslušenství pro ovládání		
- 1)	Encoder	OTAC-01
Sběrnice Fieldbus³⁾		
K451	DeviceNet	RDNA-01
K452	LonWorks	RLON-01
K454	Profibus-DP	RPBA-01
- 1)	CANOpen	RCAN-01
- 1)	ControlNet	RCNA-01
- 1)	Ethernet	RETA-01
Externí příslušenství		
- 1)	FlashDrop	MFDT-01
- 1)	DriveWindow Light 2	DriveWindow Light 2

¹⁾ Objednání separátním objednávacím číslem.

²⁾ Jeden slot je k dispozici pro relé nebo encoder

³⁾ Jeden slot je k dispozici pro komunikační adaptér Fieldbus. Modbus je vestavěný jako standard.

Zasouvateľné jednotky

ACS550

-

01

- 03A3

-

4

+

B055

Přípojka FlashDrop

Přípojka pro příruční zařízení, které umožňuje rychlé a jednoduché zvolení a nastavení parametrů i u nezapnutých měničů. Kromě toho lze také skrýt určité parametry tak, aby byl chráněn stroj proti nepovolanému zásahu. Další informace o jednotce FlashDrop naleznete na straně 7.

Volitelný rozšiřující modul reléových výstupů

Tento volitelný odnímatelný modul nabízí tři přídavné reléové výstupy. Může být např. použit pro ovládání skupiny čerpadel nebo ventilátorů a nebo pro různé supervize. Všechna relé mohou být naprogramována na zap/vyp pomocí hodin asistenčního panelu. Alternativně může být fieldbus použit k ovládání jakýchkoli externích součástí v systému.

Volitelný modul enkodéru zpětné vazby otáček

Standardní měnič může být doplněn o modul enkodéru. Použití enkodéru pro zpětnou vazbu otáček je nejlepší způsob pro zvýšení kvality regulace v řadě aplikací.

Vyjímatelný komunikační modul

Volitelný vyjímatelný komunikační modul přináší možnost připojení do většiny automatizačních systémů. Jediný kroucený pár odstraní velké množství tradiční kabeláže, tím sníží náklady a zvýší spolehlivost systému.

ACS 550 je možno připojit na následující komunikační protokoly:

- DeviceNet
- LonWorks
- Profibus-DP
- CANOpen
- ControlNet
- Ethernet

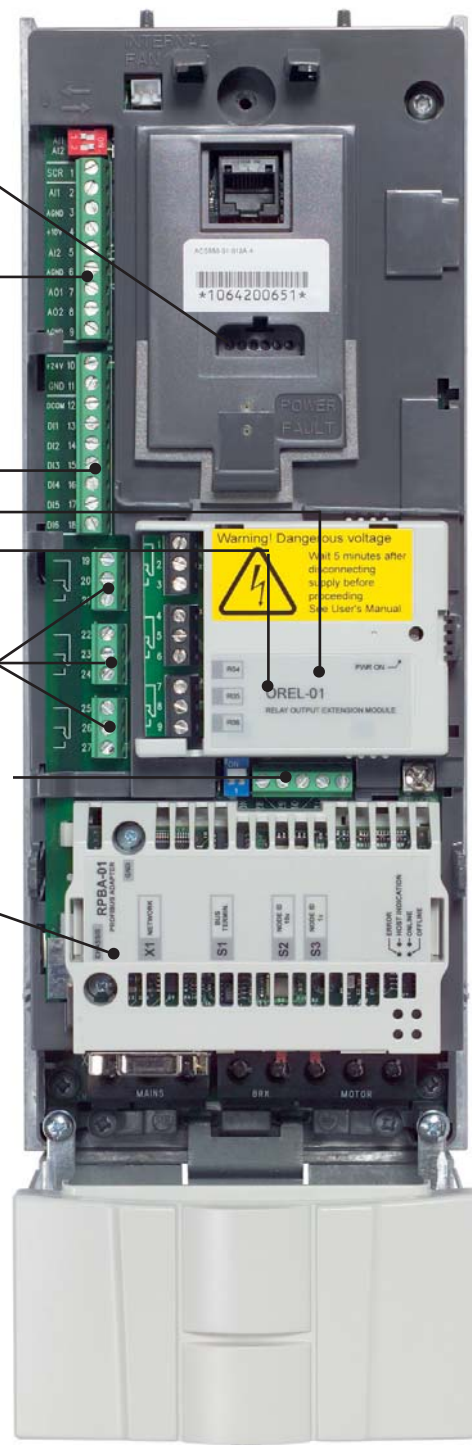
Typové kódy - viz str. 5

Analogové V/V

Digitální vstupy

Reléové výstupy

Vestavěný Modbus využívající RS 485



Externí volitelné příslušenství



FlashDrop

FlashDrop je malý výkonný nástroj pro rychlé a snadné zvolení a nastavení parametrů. Umožňuje skrýt zvolené parametry a chránit tak stroj. Zobrazeny budou pouze parametry potřebné v aplikaci. Tento nástroj dokáže kopírovat parametry mezi dvěma měniči nebo mezi PC a měničem. Toto vše lze provádět bez připojení napájecího napětí k měniči – ve skutečnosti ani není nutné měnič vybalovat.

DrivePM

DrivePM (Drive parameter manager) (manager parametrů pohonu) je nástrojem k vytváření, editování a kopírování parametrů pro FlashDrop. Obsluha má možnost skrýt každý parametr/skupinu, což znamená, že uživatel pohonu nevidí tento parameter/skupinu.

Požadavky pro DrivePM

- Windows 2000/XP
- volný sériový port u PC

FlashDrop zahrnuje

- FlashDrop;
- software DrivePM na CD;
- uživatelskou příručku ve formátu pdf na CD-ROM;
- kabel OPCA-02 k propojení mezi PC a FlashDrop;
- nabíječku akumulátorů.



DriveWindow Light 2

DriveWindow Light 2 je snadno použitelný nástroj k uvádění do provozu a k údržbě měniče ACS 550. Lze jej používat v offline režimu, čímž je umožněno nastavování parametrů již v kanceláři před jízdou do místa instalace. Prohlížeč parametrů umožňuje zobrazení, editování a ukládání parametrů. Funkce porovnání parametrů umožňuje porovnávat hodnoty parametrů uložené v měniči a v souboru. Pomocí dílčích sad parametrů můžete vytvářet vlastní sady parametrů. Monitorování měniče je také jednou z funkcí v DriveWindow Light. Pomocí tohoto softwarového nástroje můžete sledovat současně až čtyři signály. Toto lze realizovat jak v grafickém, tak v numerickém formátu. Jakýkoliv signál je možné nastavit tak, aby zastavil monitorování na předem definované úrovni.

Start-up asistent

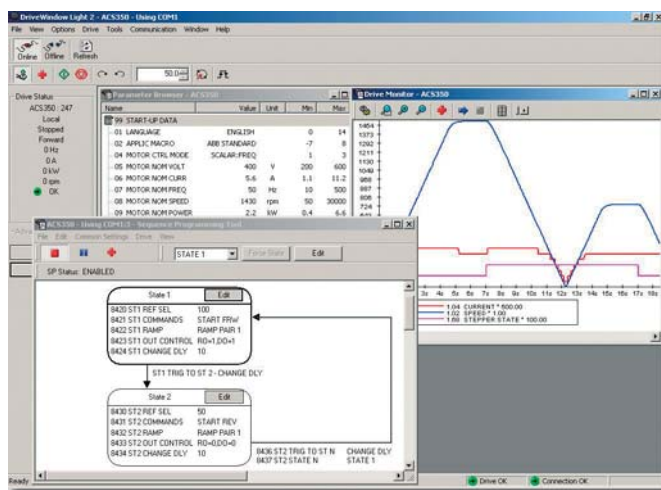
Start-up asistent usnadňuje nastavování parametrů. Jednoduše si vyvolejte průvodce, zvolte příslušného asistenta, např. pro nastavení analogových výstupů, a všechny parametry této funkce se zobrazí společně se zobrazením nápovědy.

Charakteristické rysy

- Editování, ukládání a nahrávání parametrů
- Grafické a numerické sledování signálů
- Řízení pohonu
- Start-up asistent

Požadavky pro DriveWindow Light

- Windows NT/2000/XP
- Volný sériový port u PC
- Volný konektor pro připojení ovládacího panelu



Brzdé jednotky a choppery

Velikosti rámu R1 až R2 jsou dodávány s integrovaným brzdým chopperem jako standard. Ostatní jednotky mohou použít brzdou jednotku v kompaktním provedení, která zahrnuje brzdý chopper i rezistor. Pro více informací nahlédněte do ACS-BRK Brake Units Installation and Start-up Guide případně kontaktujte Vaše místní prodejní místo ABB.

Brzdé jednotky - technické údaje

Vstupní napětí frekvenčního měniče	Rezistor ohm	Trvalý výkon W	Max. výkon 20 s W	Typový kód brzdé jednotky
200 - 240 V st. 380 - 480 V st.	32	2000	4500 12000	ACS-BRK-C
200 - 240 V st. 380 - 480 V st.	10,5	7000	14000 42000	ACS-BRK-D

Technická data

Chlazení

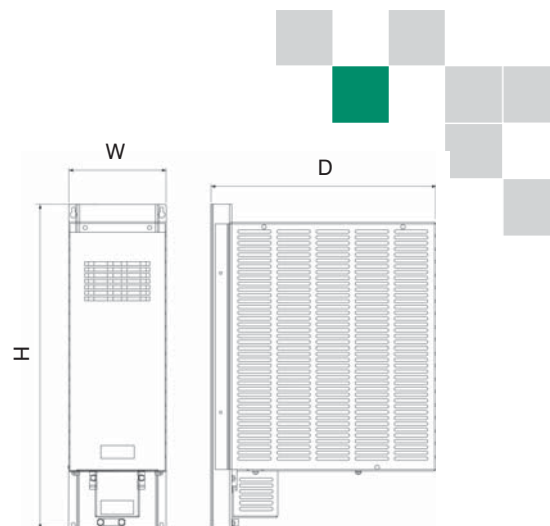
ACS550 je vybaven chladičím ventilátorem. Chladič vzduch nesmí obsahovat korozivní složky a nesmí přesáhnout maximální teplotu +40°C (50°C se snížením výkonu). Pro více konkrétních informací ohledně limitů okolního prostředí - viz str. 10.

Chlazení - jednotky 380 až 480 V

Typový kód	Velikost rámu	Ztrátový výkon		Množství vzduchu	
		W	BTU/Hr	m ³ /h	ft ³ /min
ACS550-01-03A3-4	R1	40	137	44	26
ACS550-01-04A1-4	R1	52	178	44	26
ACS550-01-05A4-4	R1	73	249	44	26
ACS550-01-06A9-4	R1	97	331	44	26
ACS550-01-08A8-4	R1	127	434	44	26
ACS550-01-012A-4	R1	172	587	44	26
ACS550-01-015A-4	R2	232	792	88	52
ACS550-01-023A-4	R2	337	1151	88	52
ACS550-01-031A-4	R3	457	1561	134	79
ACS550-01-038A-4	R3	562	1919	134	79
ACS550-01-045A-4	R3	667	2278	280	165
ACS550-01-059A-4	R4	907	3098	280	165
ACS550-01-072A-4	R4	1120	3825	280	165
ACS550-01-087A-4	R4	1440	4918	280	165
ACS550-01-125A-4	R5	1940	6625	350	205
ACS550-01-157A-4	R6	2310	7889	405	238
ACS550-01-180A-4	R6	2810	9597	405	238
ACS550-01-195A-4	R6	3050	10416	405	238
ACS550-01-246A-4	R6	3850	13148	540	318
ACS550-02-289A-4	R7	4550	15539	540	318
ACS550-02-368A-4	R8	6850	23394	1220	718
ACS550-02-486A-4	R8	7850	26809	1220	718
ACS550-02-526A-4	R8	7600	25955	1220	718
ACS550-02-602A-4	R8	8100	27663	1220	718
ACS550-02-645A-4	R8	9100	31078	1220	718

Rozměry

Šířka (W) mm	Výška (H) mm	Hloubka (D) mm	Hmotnost kg	Typový kód brzdé jednotky
150	500	347	7.5	ACS-BRK-C
270	600	450	20.5	ACS-BRK-D



Standardsy EMC všeobecně

EN 61800-3/A11 (2000), produktový standard	EN 61800-3 (2004), produktový standard	EN 55011 standard řad produktů pro průmyslové, vědecké a lékařské (ISM) vybavení
1. prostředí, neomezená distribuce	kategorie C1	skupina 1 třída B
1. prostředí, omezená distribuce	kategorie C2	skupina 1 třída A
2. prostředí, neomezená distribuce	kategorie C3	skupina 2 třída A
2. prostředí, omezená distribuce	kategorie C3	nelze aplikovat

Chlazení - jednotky 208 až 240 V

Typový kód	Velikost rámu	Ztrátový výkon		Množství vzduchu	
		W	BTU/Hr	m ³ /h	ft ³ /min
ACS550-01-04A6-2	R1	55	189	44	26
ACS550-01-06A6-2	R1	73	249	44	26
ACS550-01-07A5-2	R1	81	276	44	26
ACS550-01-012A-2	R1	118	404	44	26
ACS550-01-017A-2	R1	161	551	44	26
ACS550-01-024A-2	R2	227	776	88	52
ACS550-01-031A-2	R2	285	973	88	52
ACS550-01-046A-2	R3	420	1434	134	79
ACS550-01-059A-2	R3	536	1829	134	79
ACS550-01-075A-2	R4	671	2290	280	165
ACS550-01-088A-2	R4	786	2685	280	165
ACS550-01-114A-2	R4	1014	3463	280	165
ACS550-01-143A-2	R6	1268	4331	405	238
ACS550-01-178A-2	R6	1575	5379	405	238
ACS550-01-221A-2	R6	1952	6666	405	238
ACS550-01-248A-2	R6	2189	7474	405	238

Požadavky na mezery při montáži

Provedení	Prostor nad mm	Prostor pod mm	Prostor na levo/pravo mm
Závěsné provedení	200	200	0
Samostatně stojící jednotky	200	0	0



Připojení kabelů a pojistek

Pro standardní měniče ABB lze použít normální pojistky.

Doporučené vstupní pojistky pro jednotky 208 - 240 V

Typový kód	Velikost rámu	IEC pojistky		UL pojistky	
		A	Typ pojistek ¹⁾	A	Typ pojistek
ACS550-01-04A6-2	R1	10	gG	10	UL Class T
ACS550-01-06A6-2	R1	10	gG	10	UL Class T
ACS550-01-07A5-2	R1	10	gG	10	UL Class T
ACS550-01-012A-2	R1	16	gG	15	UL Class T
ACS550-01-017A-2	R1	25	gG	25	UL Class T
ACS550-01-024A-2	R2	25	gG	30	UL Class T
ACS550-01-031A-2	R2	40	gG	40	UL Class T
ACS550-01-046A-2	R3	63	gG	60	UL Class T
ACS550-01-059A-2	R3	63	gG	80	UL Class T
ACS550-01-075A-2	R4	80	gG	100	UL Class T
ACS550-01-088A-2	R4	100	gG	110	UL Class T
ACS550-01-114A-2	R4	125	gG	150	UL Class T
ACS550-01-143A-2	R6	200	gG	200	UL Class T
ACS550-01-178A-2	R6	250	gG	250	UL Class T
ACS550-01-221A-2	R6	315	gG	300	UL Class T
ACS550-01-248A-2	R6	315	gG	350	UL Class T

Výstupní tlumivky

Výstupní tlumivky se používají pokud jsou zapotřebí zvláště dlouhé kabely motoru. Kabely pak mohou být 1,5 násobně delší než jsou standardní délky- viz tabulka níže.

Doporučené vstupní pojistky pro jednotky 380 - 480 V

Typový kód	Velikost rámu	IEC pojistky		UL pojistky	
		A	Typ pojistek ¹⁾	A	Typ pojistek
ACS550-01-03A3-4	R1	10	gG	10	UL Class T
ACS550-01-04A1-4	R1	10	gG	10	UL Class T
ACS550-01-05A4-4	R1	10	gG	10	UL Class T
ACS550-01-06A9-4	R1	10	gG	10	UL Class T
ACS550-01-08A8-4	R1	10	gG	15	UL Class T
ACS550-01-012A-4	R1	16	gG	15	UL Class T
ACS550-01-015A-4	R2	16	gG	20	UL Class T
ACS550-01-023A-4	R2	25	gG	30	UL Class T
ACS550-01-031A-4	R3	35	gG	40	UL Class T
ACS550-01-038A-4	R3	50	gG	50	UL Class T
ACS550-01-045A-4	R3	50	gG	60	UL Class T
ACS550-01-059A-4	R4	63	gG	80	UL Class T
ACS550-01-072A-4	R4	80	gG	90	UL Class T
ACS550-01-087A-4	R4	125	gG	125	UL Class T
ACS550-01-125A-4	R5	160	gG	175	UL Class T
ACS550-01-157A-4	R6	200	gG	200	UL Class T
ACS550-01-180A-4	R6	250	gG	250	UL Class T
ACS550-01-195A-4	R6	250	gG	250	UL Class T
ACS550-01-246A-4	R6	250	gG	250	UL Class T
ACS550-02-289A-4	R7	315	gG	315	UL Class T
ACS550-02-368A-4	R8	400	gG	400	UL Class T
ACS550-02-486A-4	R8	500	gG	500	UL Class T
ACS550-02-526A-4	R8	630	gG	630	UL Class T
ACS550-02-602A-4	R8	630	gG	630	UL Class T
ACS550-02-645A-4	R8	800	gG	800	UL Class T

¹⁾ V souladu se standardem IEC-60269

Typový kód	Velikost rámu	Jmenovitý proud I_{2N} A	Výstupní tlumivka typový kód ¹⁾	Termický proud tlumivky I A	Max. délka kabelu bez tlumivky ²⁾ m	Max. délka kabelu s tlumivkou ³⁾ m
UN= 380 - 480 V (380, 400, 415, 440, 460, 480 V)						
ACS550-01-03A3-4	R1	3.3	NOCH-0016-6X	19	100	150
ACS550-01-04A1-4	R1	4.1	NOCH-0016-6X	19	100	150
ACS550-01-05A4-4	R1	5.4	NOCH-0016-6X	19	100	150
ACS550-01-06A9-4	R1	6.9	NOCH-0016-6X	19	100	150
ACS550-01-08A8-4	R1	8.8	NOCH-0016-6X	19	100	150
ACS550-01-012A-4	R1	11.9	NOCH-0016-6X	19	100	150
ACS550-01-015A-4	R2	15.4	NOCH-0016-6X	19	200	250
ACS550-01-023A-4	R2	23	NOCH-0030-6X	41	200	250
ACS550-01-031A-4	R3	31	NOCH-0030-6X	41	200	250
ACS550-01-038A-4	R3	38	NOCH-0030-6X	41	200	250
ACS550-01-045A-4	R3	45	NOCH-0070-6X	112	200	300
ACS550-01-059A-4	R4	59	NOCH-0070-6X	112	200	300
ACS550-01-072A-4	R4	72	NOCH-0070-6X	112	200	300
ACS550-01-087A-4	R4	87	NOCH-0070-6X	112	200	300
ACS550-01-125A-4	R5	125	NOCH-0120-6X	157	300	300
ACS550-01-157A-4	R6	157	FOCH-0260-70	289	300	300
ACS550-01-180A-4	R6	180	FOCH-0260-70	289	300	300
ACS550-01-195A-4	R6	205	FOCH-0260-70	289	300	300
ACS550-01-246A-4	R6	246	FOCH-0260-70	289	300	300
ACS550-02-289A-4	R7	289	FOCH-0320-50	445	300	300
ACS550-02-368A-4	R8	368	FOCH-0320-50	445	300	300
ACS550-02-486A-4	R8	486	FOCH-0610-70	720	300	300
ACS550-02-526A-4	R8	526	FOCH-0610-70	720	300	300
ACS550-02-602A-4	R8	602	FOCH-0610-70	720	300	300
ACS550-02-645A-4	R8	645	FOCH-0610-70	720	300	300

¹⁾ Poslední číslice typového kódu udává krytí; X tedy zastupuje 2 = IP22, 5 = IP54 nebo 0 = IP00

²⁾ Délky kabelů odpovídají spínací frekvenci 4 kHz

³⁾ Minimální spínací frekvence použitá s du/dt filtrem je 4 kHz

Poznámka

Výstupní tlumivka nezpěšuje funkční vlastnosti měniče z hlediska EMC. Pro splnění místně platných požadavků na EMC použijte vhodné filtry RFI. Další informace viz technické podklady pro ACS 550.

Technická specifikace



ACS550

01

03A3

4

B055

Napájecí síť

Napěťový a výkonový rozsah	třífázové, 380 až 480 V, +10/-15%, 0,75 - 355 kW třífázové, 208 až 240 V, +10/-15%, 0,75 - 75 kW Automatická identifikace vstupního napětí
Frekvence	48 až 63 Hz
Účinník	0,98

Připojení motoru

Napětí	třífázové, od 0 do U_{sif}
Frekvence	0 až 500 Hz
Trvalá zatížitelnost (konstantní moment při maximální okolní teplotě 40 °C)	Jmenovitý výstupní proud I_{2N}
Přetížitelnost (při maximální okolní teplotě 40 °C)	Při normálním dimenzování $1,1 \times I_{2N}$ po 1 minutu každých 10 minut Při dimenzování pro těžké provozy $1,5 \times I_{2nd}$ po 1 minutu každých 10 minut Kdykoli $1,8 \times I_{2nd}$ po 2 sekundy každých 60 sekund
Spínací frekvence	Přednastaveno 4 kHz
Standardní	0,75 - 110 kW 1 kHz, 4 kHz, 8 kHz, 12 kHz
Volitelné	až do 355 kW 1 kHz, 4 kHz
Rozběhová rampa	0,1 až 1800 s
Doběhová rampa	0,1 až 1800 s
Regulace otáček	
Otevřený obvod	20% jmenovitého skluzu motoru
Uzavřený obvod	0,1% jmenovitých otáček motoru
Otevřený obvod	< 1% s se 100% nárůstem momentu
Uzavřený obvod	0,5% s se 100% nárůstem momentu
Regulace momentu	
Otevřený obvod	< 10 ms se jmenovitým momentem
Uzavřený obvod	< 10 ms se jmenovitým momentem
Otevřený obvod	± 5% se jmenovitým momentem
Uzavřený obvod	± 2% se jmenovitým momentem

Limity okolního prostředí

Okolní teplota	
-15 až 40 °C	Námraza není povolena
40 až 50 °C	$f_{spínací}$ 4 kHz, snížený výkon - kontaktujte prosím dodavatele
Nadmořská výška	
Výstupní proud	Jmenovitý proud je dovolený pro 0 až 1000 m snížený o 1% za 100m nad 1000m do 2000m
Relativní vlhkost	nižší než 95% (bez kondenzace)
Krytí	IP 21 nebo IP 54 (≤ 110 kW)
Barva nátěru	NCS 1502-Y, RAL 9002, PMS 420 C
Úroveň znečištění	IEC 721-3-3
Přeprava	Vodivý prach není povolen Třída 1C2 (chemické plyny), Třída 1S2 (pevné částice)
Skladování	Třída 2C2 (chemické plyny), Třída 2S2 (pevné částice)
Provoz	Třída 3C2 (chemické plyny), Třída 3S2 (pevné částice)

Programovatelné ovládací vstupy/výstupy

Dva analogové vstupy	
Napěťový signál	0 (2) až 10 V, $R_{in} > 312$ k Ω
Proudový signál	0 (4) až 20 mA, $R_{in} = 100$ Ω
Zdroj pro ovládací potenciometr	10 V $\pm 2\%$ max. 10 mA, $R < 10$ k Ω
Maximální zpoždění	12...32 ms
Rozlišení	0,1%
Přesnost	$\pm 1\%$
Dva analogové výstupy	0 (4) až 20 mA, zátěž < 500 Ω
Přesnost	$\pm 3\%$
Pomocné napětí	24 V ss $\pm 10\%$, max. 250 mA
Šest digitálních vstupů	12 V... 24 V ss s interním nebo externím napájením PNP a NPN
Vstupní impedance	2,4 k Ω
Maximální zpoždění	5 ms ± 1 ms
Tři releové výstupy	
Maximální spínací napětí	250 V st/30 V ss
Maximální spínací proud	6 A/30 V ss; 1500 V A/230 V st
Maximální trvalý efektivní proud	2 A
Seriová komunikace	
RS 485	Modbus protokol

Ochranné limity

Vypínací limit přepětí	
ss napětí při běhu	842 V (odpovídá 595 V na vstupu)
ss napětí pro rozběh	661 V (pro $U_n = 380 - 415$ V), 765 V (pro $U_n = 440 - 480$ V)
Vypínací limit podpětí	
ss napětí při běhu	333 V (odpovídá 247 V na vstupu)
ss napětí pro rozběh	436 V (pro $U_n = 380 - 415$ V), 505 V (pro $U_n = 440 - 480$ V)

Shoda s normami

Low Voltage Directive 73/23/EEC s dodatky
Machinery Directive 98/37/EC
EMC Directive 89/336/EEC s dodatky
Quality assurance system ISO 9001 a Environmental system ISO 14001
Úředně schválené UL, cUL, CE, C-Tick a GOST R
Vyhovuje směrnici RoHS*)

EMC (v souladu s EN61800-3)

- prostředí – omezená distribuce pro velikosti ráků R3, R4 se 75m kabelem motoru a pro velikosti ráků R1, R2, R5, R6 se 100m kabelem motoru jako standard
 - prostředí – neomezená distribuce pro velikosti ráků R1 až R4 se 300m kabelem motoru a pro velikosti ráků R5 až R8 se 100m kabelem motoru jako standard
- Tyto délky kabelů platí pouze z hlediska EMC. Provozní délky kabelů jsou uvedeny v tabulce volby výstupních tlumivek.
Pro delší motorové kabely jsou na vyžádání dostupné externí filtry

*) Překontrolujte vhodnost u místního distributora ABB.

Připojení ovládání



ACS550

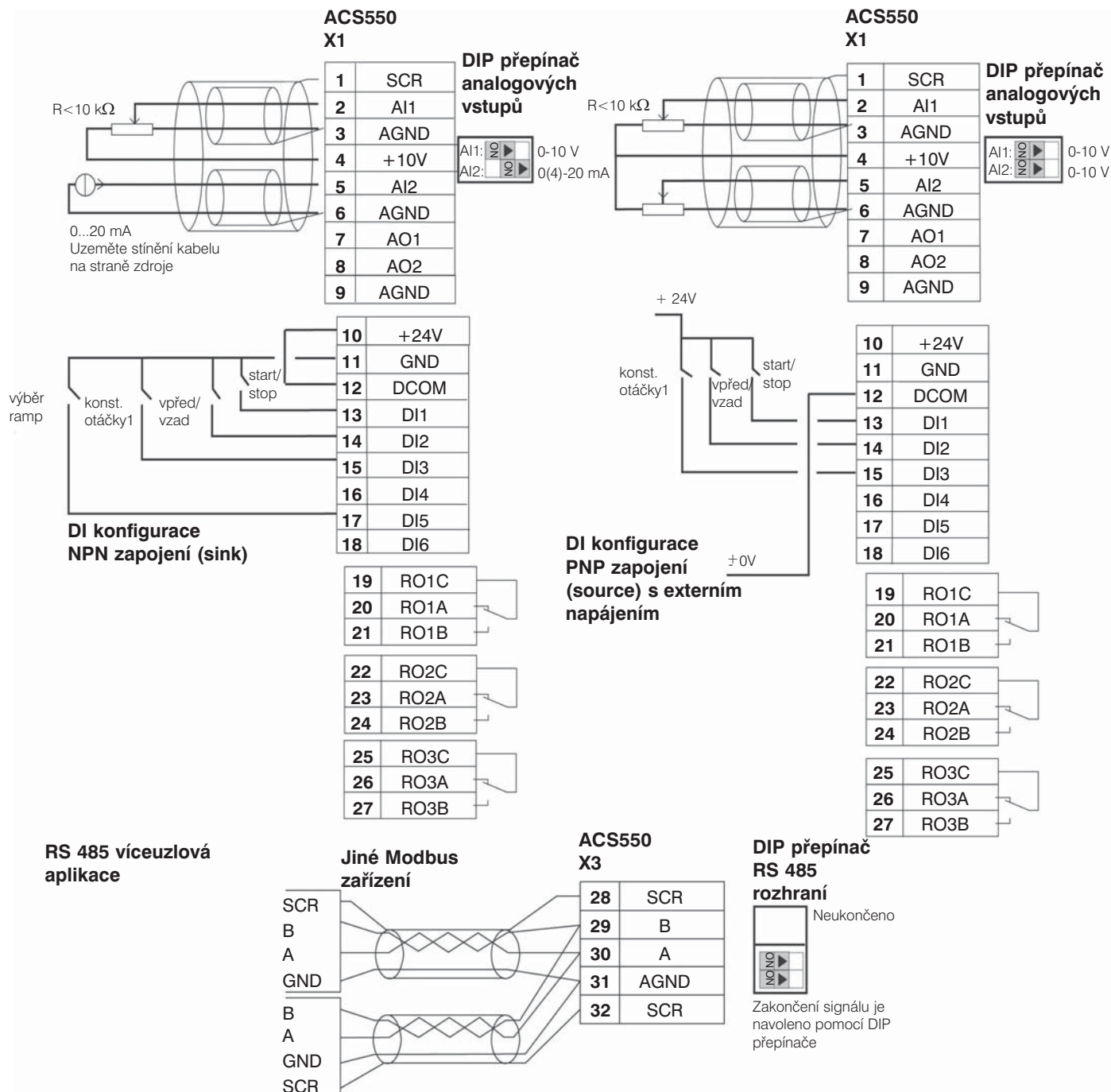
01

03A3

4

B055

Toto zapojení je znázorněno pouze jako příklad. Nahlédněte prosím do ACS550 Uživatelská příručka frekvenčních měničů, kapitola *Instalace* pro detailnější informace.





Výrobce:

ABB Oy

Drives

P. O. Box 184

FIN - 00381 Helsinki

Finland

Telephone +358 10 22 11

Fax +358 10 222 2764

Internet <http://www.abb.com/motors&drives>

Česká republika:

ABB s.r.o.

Sokolovská 84-86

CZ 186 00 - Praha 8

Česká republika

Tel.: +420 222 832 111

fax: +420 222 832 310

email: motors&drives@cz.abb.com

Internet: <http://www.abb.com/cz>